



# DIMENSIONING

---

Oleh :  
Mike Yuliana  
*PENS*



# Pokok Bahasan

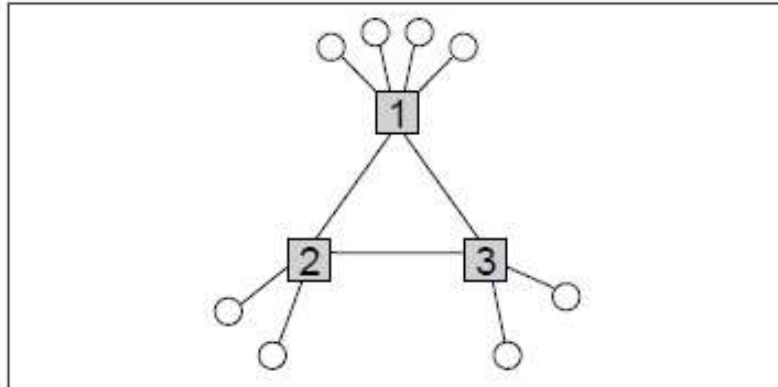
1. Memahami konsep dimensioning
2. Contoh soal dimensioning

# Konsep dan Aturan Dimensioning

1. Untuk mendapatkan GOS yang diinginkan (rata-rata waktu tunggu kurang dari waktu pelayanan) → pastikan beban trafik kurang dari 50%
2. Untuk mendapatkan margin yang aman, pastikan beban trafik tidak mendekati 100%

*Jika tidak terpenuhi, akan timbul ledakan trafik*

# Contoh



area	1	2	3	sum
1	60	15	15	90
2	30	30	15	75
3	30	15	30	75
sum	120	60	60	240

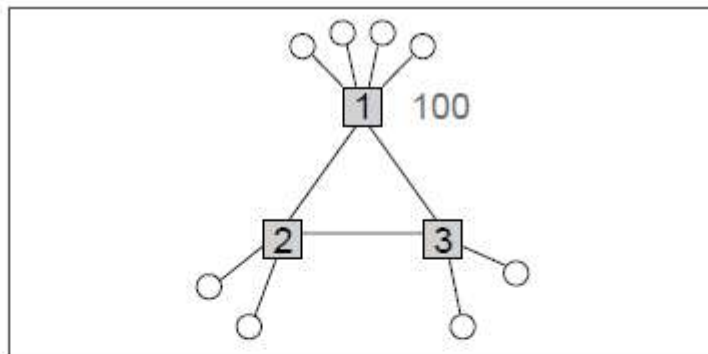
Asumsi :

terdapat 3 sentral yang saling terkoneksi, dengan  $T$  adalah matrik trafik dari intensitas trafik pada jam sibuk, rata-rata waktu pendudukannya  $h$  adalah 3 menit

hitung :

Kapasitas panggilan yang mampu dilayani, untuk GoS  $\rho < 50\%$

# Contoh

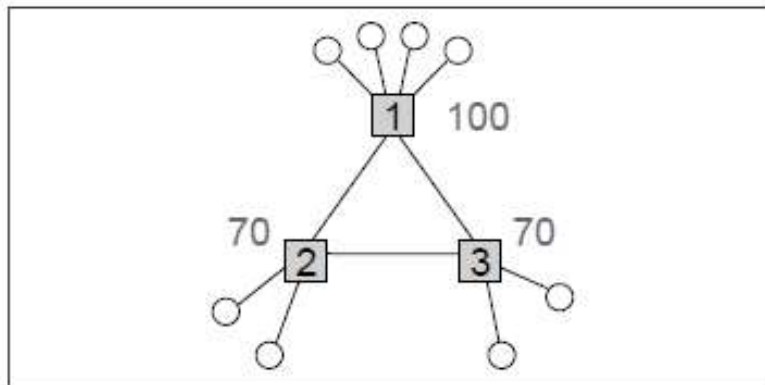


area	1	2	3	sum
1	60	15	15	90
2	30	30	15	75
3	30	15	30	75
sum	120	60	60	240

## Node 1:

- call requests from own area:  
 $[T(1,1) + T(1,2) + T(1,3)]/h$   
 $= 90/3 = 30$  calls/min
- call requests from area 2:  
 $T(2,1)/h = 30/3 = 10$  calls/min
- call requests from area 3:  
 $T(3,1)/h = 30/3 = 10$  calls/min
- total call request arrival rate:  
 $\lambda(1) = 30+10+10 = 50$  calls/min
- required call handling capacity:  
 $\rho(1) = \lambda(1)/\mu(1) = 0.5 \Rightarrow$   
 $\mu(1) = 2*\lambda(1) = 100$  calls/min

# Contoh



area	1	2	3	sum
1	60	15	15	90
2	30	30	15	75
3	30	15	30	75
sum	120	60	60	240

- **Node 2:**

- total call request arrival rate:  

$$\lambda(2) = [T(2,1) + T(2,2) + T(2,3) + T(1,2) + T(3,2)]/h$$

$$= (75 + 15 + 15)/3 = 35 \text{ calls/min}$$
- required call handling capacity:  

$$\mu(2) = 2 * \lambda(2) = 70 \text{ calls/min}$$

- **Node 3:**

- total call request arrival rate :  

$$\lambda(3) = [T(3,1) + T(3,2) + T(3,3) + T(1,3) + T(2,3)]/h$$

$$= (75 + 15 + 15)/3 = 35 \text{ calls/min}$$
- required call handling capacity:  

$$\mu(3) = 2 * \lambda(3) = 70 \text{ calls/min}$$