

PERCOBAAN 3

MULTIPLEXER/DEMULTIPLEXER UNIT

3.1. TUJUAN

- Memahami proses digitalisasi beberapa kanal suara menjadi bentuk sinyal multiplex pada teknologi sentral digital.
- Memahami pembagian sinyal multiplex menjadi kanal-kanal tunggal setelah melalui proses penyambungan (*switching*).

3.2. TEORI

Periode sinyal termultiplex (*time multiplex*) diperlukan untuk proses penyambungan di dalam sentral digital. Sedangkan kanal-kanal tunggal adalah kanal-kanal terdigitalisasi yang berasal dari pelanggan. Kanal-kanal ini di-*multiplex* untuk melewati sinyal-sinyal *time multiplex* dalam sebuah *multiplexer*. *Multiplexer* akan diaktifkan untuk sebuah kanal sampai seluruh *code word* 8-bit di dalam kanal tersebut tersambungkan.

Pada sisi sebaliknya, sinyal *time multiplex* yang datang dari *switching network* harus didistribusikan ke masing-masing kanal *individual* dalam sebuah *demultiplexer*. Pada awal sebuah *time slot*, *demultiplexer* harus disambungkan ke *output* sampai seluruh bit (8-bit) dari *time slot* tersebut dilewatkan. Pada keadaan ini dapat dikatakan bahwa semua *time slot* telah didistribusikan dengan baik.

3.3. PENJELASAN SINGKAT TENTANG MODUL

Gambar 3.1. memperlihatkan modul *Multiplexer / Demultiplexer Unit*. Di sisi kiri modul, terdapat 4 pelanggan yang berasal dari *Subscriber Matching Unit*.

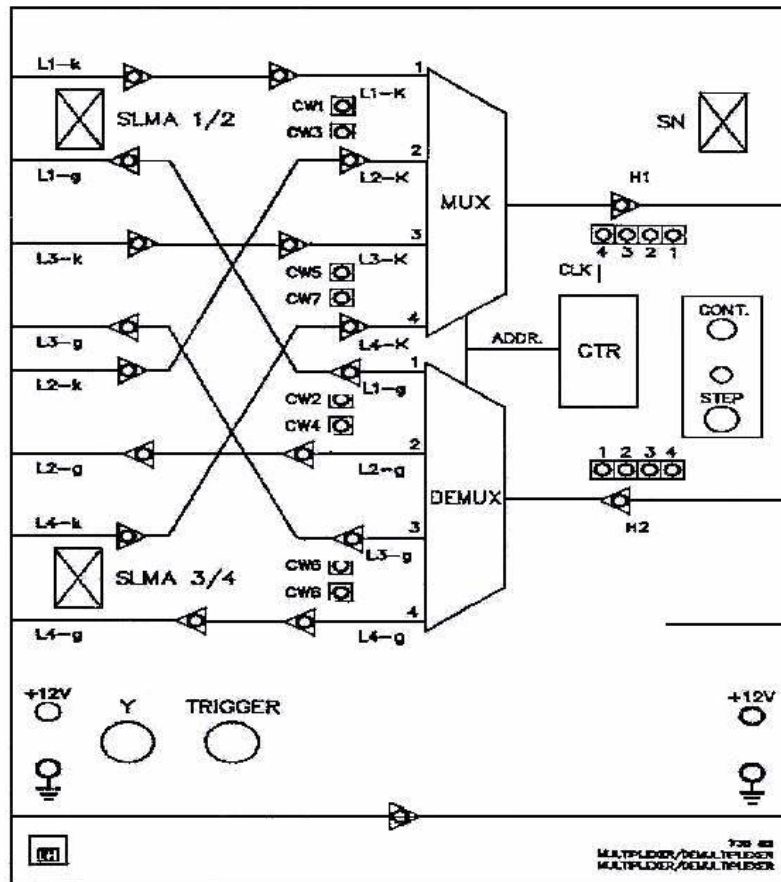
Di sisi kanan modul, terdapat *digital switching network* yang menjalankan proses penyambungan antar pelanggan.

Jalur L1-k, L2-k, L3-k, L4-k adalah jalur input dari *multiplexer* (MUX) yang berasal dari pelanggan. Jalur L1-g, L2-g, L3-g, L4-g adalah jalur *output* dari

demultiplexer (DEMUX) dengan arah yang berlawanan menuju ke pelanggan tujuan.

Pengalamatan MUX dan DEMUX dilakukan melalui *clock* (CLK) dari *control unit* (CTR). Pada output dari MUX, sinyal *time multiplex* yang terdiri dari 4 *time slot* (1 sampai 4) diarahkan ke *switching network* melalui *route* H1. Sedangkan sinyal *time multiplex* dengan 4 *time slot* (1 sampai 4) dari input *demultiplexer* dilewatkan melalui *route* H2.

Oscilloscope dihubungkan ke *test point* Y dan *socket* TRIGGER.



Gambar 3.1. Multiplexer/ Demultiplexer Unit

Ada jalur terpisah yang disediakan untuk dua arah pembicaraan pada bagian pelanggan (berhubungan dengan operasi *4-wire*).

3.4. PERALATAN YANG DIPERLUKAN

- Modul <i>Multiplexer/Demultiplexer</i>	735 82
- <i>Power supply unit</i> untuk TPS.7.1	726 89
- 1 set kabel koneksi	501 532
- Panel frame	726 03
- <i>Dual channel oscilloscope</i>	575 21
- 2 RF-cable BNC/BNC	501 502

3.5. PROSEDUR PERCOBAAN

1. Atur *toggle switch* pada Modul *Multiplexer/Demultiplexer* ke posisi STEP (LED merah pada STEP menyala). Pastikan *power supply unit* dalam keadaan OFF, kemudian hubungkan ke modul. Hubungkan *ground* dari *power supply unit* ke *ground* modul, +12V dari supply unit ke +12V modul. Hubungan +28V tetap *free*.
2. Hubungkan *input Y oscilloscope* dengan socket Y, dan input *trigger* dengan *socket trigger*.

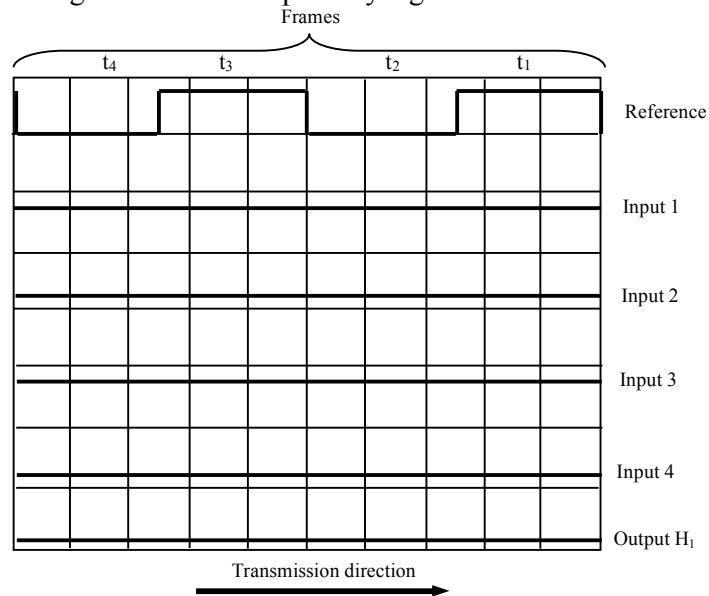
Setting peralatan:

Y-input	:	DC 100 mV/Div;
Time base	:	10 μ s/Div;
Trigger	:	Ext.,+

3. On-kan switch *oscilloscope* dan *power supply*. *Automatic "lamp test"* akan menyala selama kurang lebih 5 detik. Semua LED dan segment dari display *seven-segment* harus menyala pada saat ini. Setelah itu, semua LED dan display *seven-segment* harus mati. Display *seven segment* menunjukkan *dash* (tidak ada display). Step LED warna merah terus menyala. Pada power supply, dua indikator warna hijau untuk +12V dan +28V menyala.

4. Penge-set an pada *Oscilloscope*:

Geserlah gambar yang ditampilkan pada *oscilloscope* dengan menggunakan tombol *uncalibrated Y-gain control* (menggunakan tombol *Y-position*), sampai muncul 6 *trace* seperti pada Gambar 3.2. Atur putaran tombol *uncalibrated time* sehingga bisa muncul *trace* yang terbagi menjadi 4 bagian waktu di sisi teratas, seperti gambar 4.2. *Trace* ini digunakan sebagai referensi dari proses yang hendak dicatat berikutnya.



Gambar 3.2. Display Oscilloscope Awal (dengan 6 trace)

5. Atur *multiplexer/demultiplexer step* per *step* dengan menekan *pushbutton* STEP. Jika seluruh step sudah diselesaikan (seluruh data pada *time slot* sudah dibawa), maka siklus baru dapat diulangi dengan menekan *pushbutton* STEP lagi. Siklus dapat dihentikan dan dimulai lagi setiap saat dengan mematikan *power supply* (memutuskan hubungan +12V). Setiap siklus baru selalu dimulai dengan *lamp test*.
6. Amati aktifitas yang ditunjukkan pada setiap *step*. Amati dan catat LED mana saja yang menyala dan jelaskan aktifitas yang terjadi saat itu.
7. Amati pula *output* yang ditampilkan *oscilloscope* untuk setiap *time slot* yang diletakkan pada *multiplexer*. Gambar hasilnya pada kertas milimeter.

Berapa nilai digital untuk masing-masing *code word* 8-bit yang ditampilkan ?

4.6. PERTANYAAN & TUGAS

1. Mengapa *multiplexer* / *demultiplexer* diperlukan antara *subscriber matching unit* dan *switching network* dalam sentral digital ?
2. Mengapa masing-masing pelanggan terhubung baik dengan *multiplexer* maupun *demultiplexer* ?
3. Dalam bentuk apakah sinyal suara dari pelanggan sampai ke *multiplexer* dan dalam bentuk apakah sinyal-sinyal dikirim lebih jauh sampai ke *switching network*?
4. Dalam interval waktu berapa lama sinyal-sinyal *incoming* yang melewati *multiplexer* disambungkan ke *output* ?
5. Berapa lama sebuah *route* / jalur pada *multiplexer* atau *demultiplexer* berada dalam kondisi tersambung (*switched*) ?

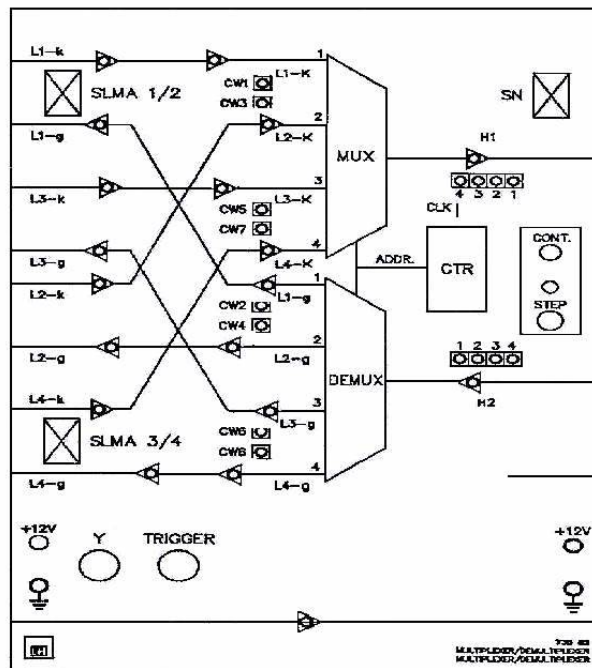
LEMBAR KERJA

PERCOBAAN 3.

MULTIPLEXER / DEMULTIPLEXER UNIT

DATA HASIL PERCOBAAN

Aktifitas #1. Peletakan *code word* sinyal *time multiplex*



Penjelasan :

.....

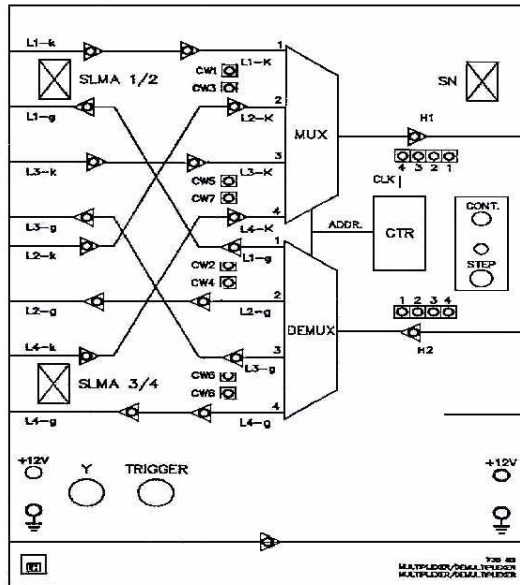
.....

.....

.....

.....

Aktifitas #2. Time slot pertama



Penjelasan :

.....

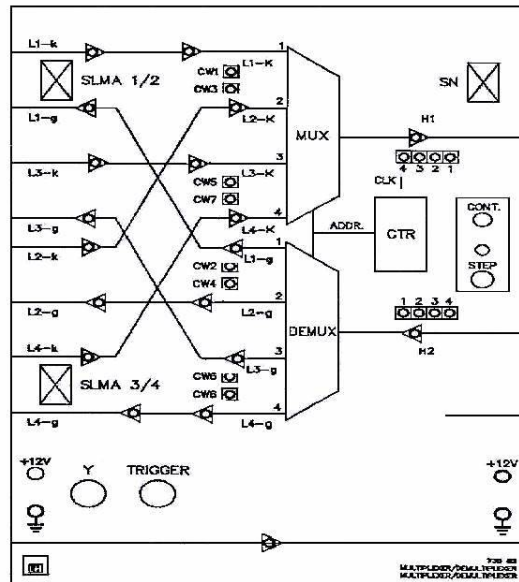
.....

.....

.....

.....

Aktifitas #3. Time Slot kedua



Penjelasan :

.....

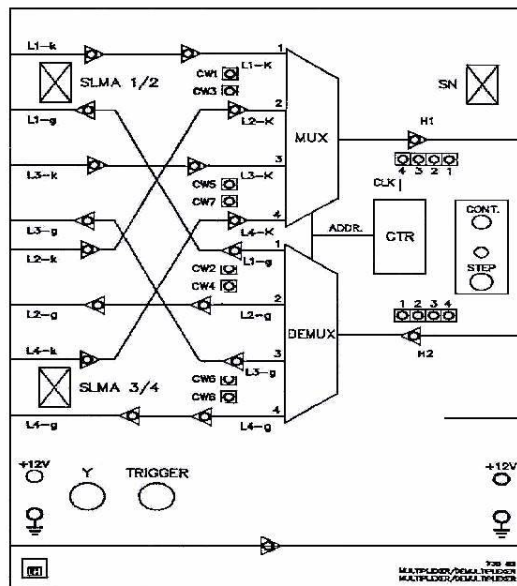
.....

.....

.....

.....

Aktifitas #4. Time Slot ketiga



Penjelasan :

.....

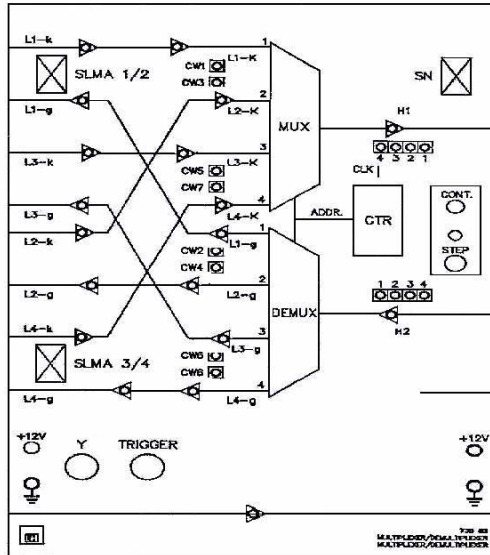
.....

.....

.....

.....

Aktifitas #5. Time Slot keempat



Penjelasan :

.....

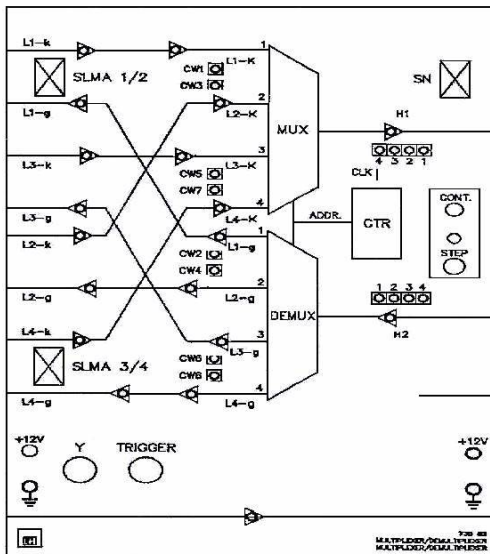
.....

.....

.....

.....

Aktifitas #6. Kembali ke kondisi Awal



Penjelasan :

.....

.....

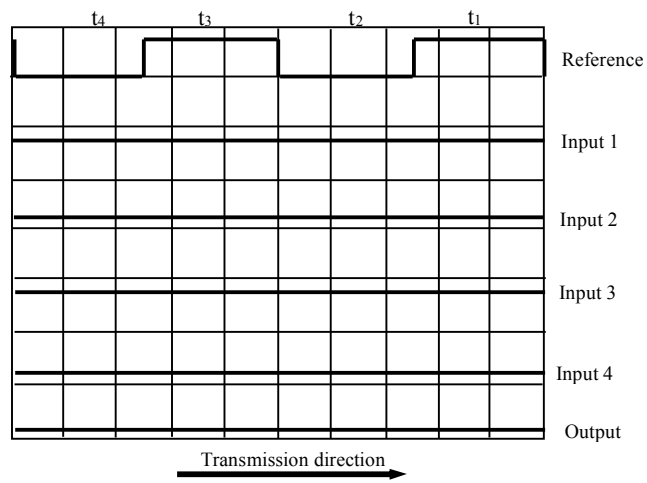
.....

.....

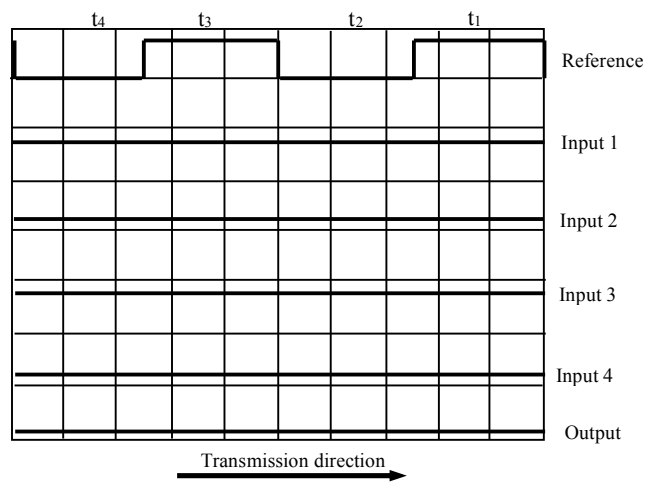
.....

Data pengamatan di Oscilloscope :

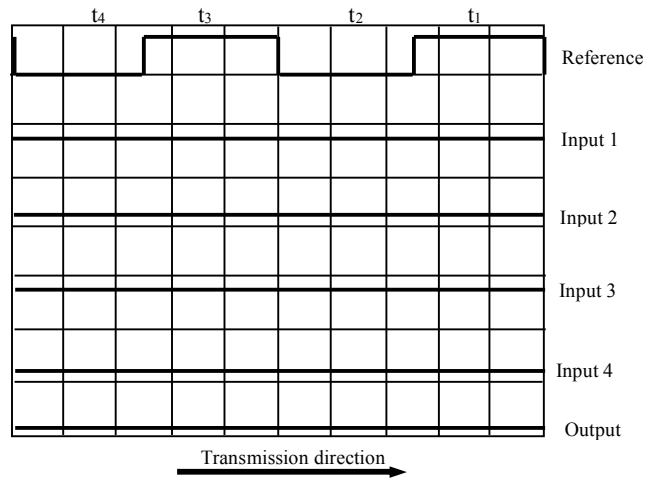
Time slot pertama :



Time slot kedua :



Time slot ketiga :



Time slot ke empat:

